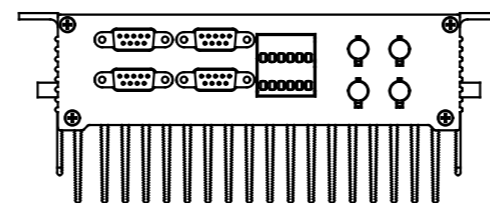
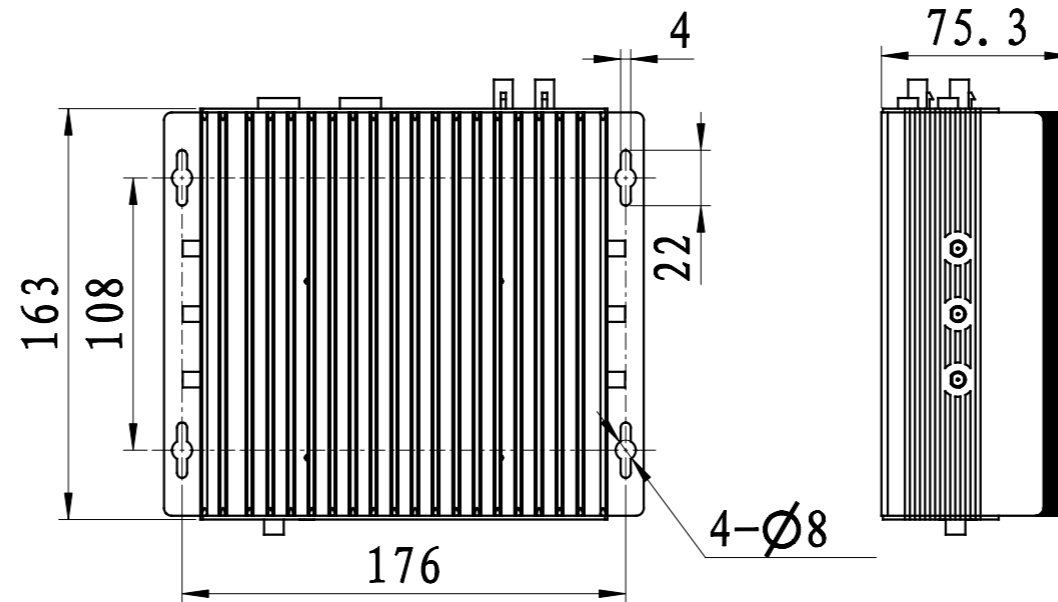
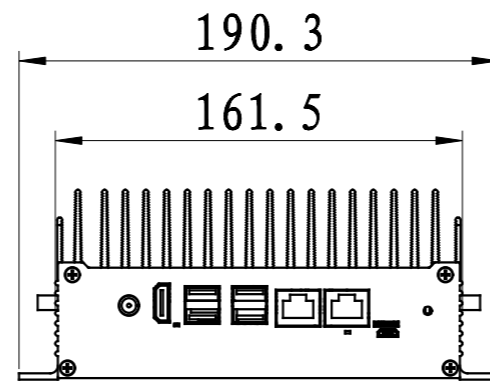


整体编号	
产品型号	

使用性	+
媒体编号	
旧底图总号	
T	
底图总号	
T	
日期	签名



媒体编号	
旧底图总号	
T	
底图总号	
T	
日期	签名

标记	数量	更改单号	签名	日期
设计				
审核				
工艺				
标准化				
批准				

镀涂			
阶段标记	质量	比例	
		1:3	
第 1 张		共 1 张	
北京品立科技有限责任公司			